

## NUTIKODU LAIENDUSKONTROLLER

Analoog- või digitaalsisendite ja reeleväljunditega, Modbus RTU protokollil töötav laiendus kontroller

Disainitud ja toodetud Eestis	Sisendit saab määrata analoogiks või digitaalsiks	Seadmele on võimalik määrata reegleid iseseisvaks tööks. Näiteks lülitatakse releede juhtimine ühe minuti pärast käsi/manual režiimi - nupust juhitavaks	Modbus liin, mis talub kuni 70V ülepinget, mis tagab ekslikult valeühenduse korral turvalisuse.
Kvaliteetsed Omron releed	Analoogiks määratud sisendile on võimalik lisada NTC takisti, mis mõõdab temperatuuri. Lisaks saab analoogsisendit kasutada 0-10V 4-20mA andurite mõõtmiseks.		Takvara on võimalik uuendada ja täiendada kaugjuhitavalt.
Põhisüsteemi rikke korral on võimalik lülitada mehhaanilistest nuppudest väljundeid sisse või välja.	Tark releejuhtimisahel vähendamaks releede voolutarvet tarbimisel.	Omab kahte Modbus RTU ühenduspistikut, mis võimaldab lihtsalt kaskaadühendust järgmisesse seadmesse.	DIN liistule kinnitav ning sobilik moodulkilbile.
Esipaneel kuvab hetkeoleku staatuseid indikaatiivselt LEDidega			Sobib kasutamiseks 12V ja 24V süsteemides.



### TÖÖSTUSLIK DIN LIISTULE PAIGALDUS

- vastavuses standardiga EN50022

### TOIDE

- Toitepinge 10.6-30V DC
- voolutarve (releed väljas) 15mA @ 12V
- voolutarve (releed sees) 230mA @ 12V
- Tagurpidi pinge kaitse
- Kruviklemm (5.08mm)

### DATA - MODBUS RTU

- Andmeside kiirus ja konfiguratsioon
  - vaikumisi 9600 bps ja 8-E-1
  - seadistatav 1200, 2400, 4800, 9600, 19200, 38400, 57600, 115200
  - 8-N-1, 8-N-2, 8-E-1, 8-O-1
- Ühendus
  - ±16-kV HBM kaitse
  - Andmeside liini ülepingekaitse kuni ±70V

### TEMPERATUURID

- hoiustamis- ja töötemperatuur -40 kuni 65 kraadi
- Niiskusk 5 kuni 90% (mittekondenseeruv)

### ANALOOG JA DIGITAAL SISEND (6TK)

Lubatud tööpinge kuni 30V DC  
Lülitatav tõmbetakisti 10kΩ @ 10V (1mA).  
Vajalik kuivkontakti või NTC anduri mõõtmisel.

- Analoo sisend
  - Analoo sisendi resolutsioon 16-bit
  - Mõõtevahemik 0 - 10V
  - Toetab ühendusi 0-10V, 1-10V, 4-20mA (vajalik väline takisti) ja NTC temperatuuriandurit.
  - Mõõtetäpsus <1% 0.1V - 10V
- Digitaalne sisend
  - Aktiivne lävend 1.8V - 30V DC
  - Passiivne lävend 0 - 0.8V DC

### RELEE (6TK)

- Relee Omron mudel: G2RL-1-E
- Lubatud vool
  - 16A @ 250VAC
  - 16 A at 24 VDC
  - 8 A 250 VAC (cosφ=0.4)
  - 8 A 30 VDC (L/R=7 ms) 200,000 operation min. (NO) 10,000 operation min. (NO)

### INDIKAATOR TULED

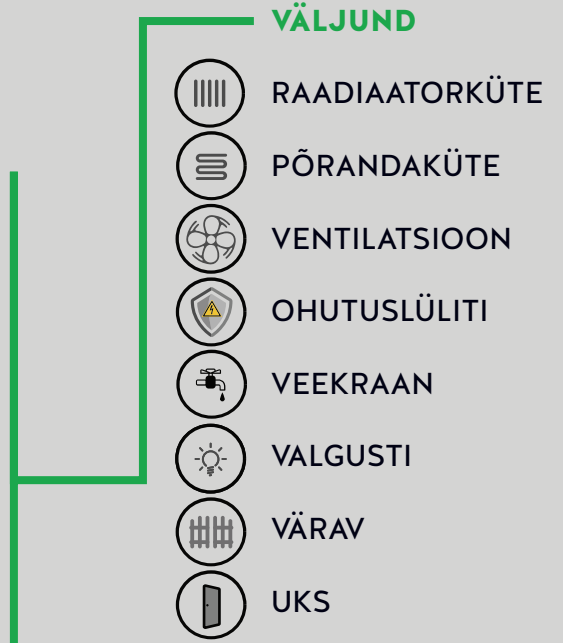
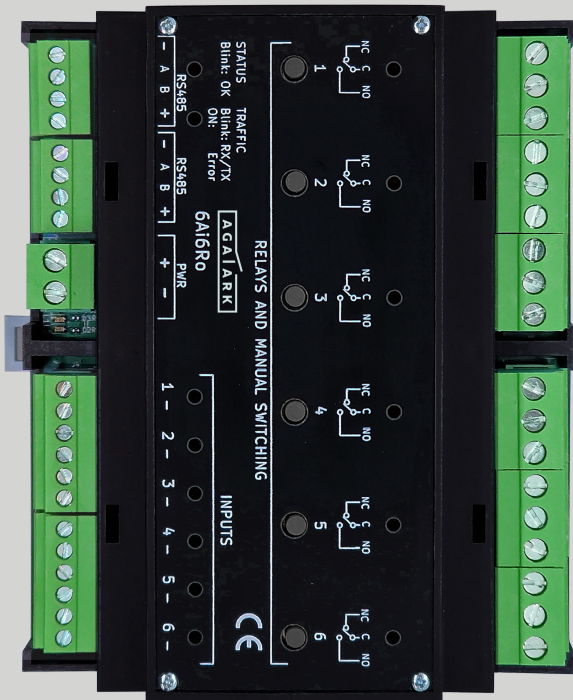
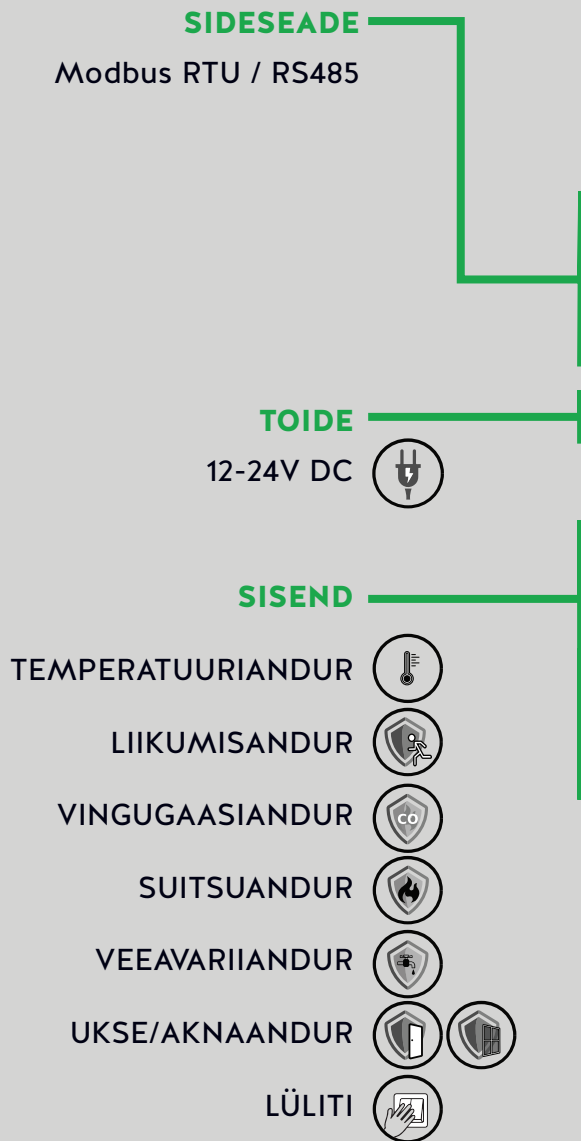
- "STATUS" - Punane LED
  - Vilgub - kontrollerr
- "TRAFFIC" - Roheline LED
  - Vilgub - RX/TX (andmeside vastuvõtmine/saatmine)
  - Põleb - Viga
- Releede oleku valgusindikatsioonid (kollased)
  - Kustus - relee välja lülitatud
  - Põleb - relee sisse lülitatud
- Sisendi oleku valgusindikatsioon (rohelised)
  - Põleb - sisend aktiivne
  - Kustus - sisend mitteaktiivne

### MÕÕDUD JA KAAL

- 106mm x 90mm x 58mm, 265g

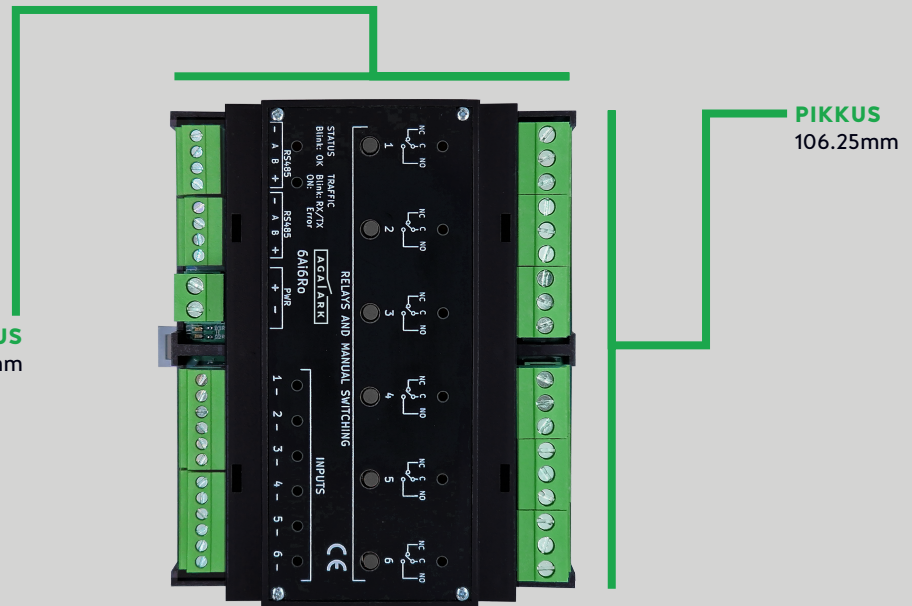
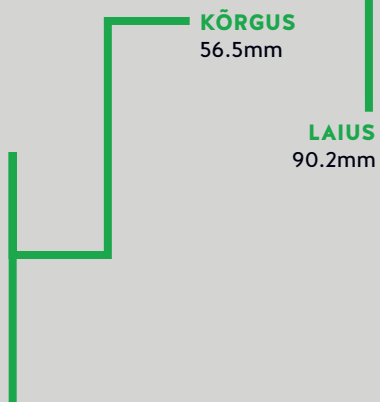
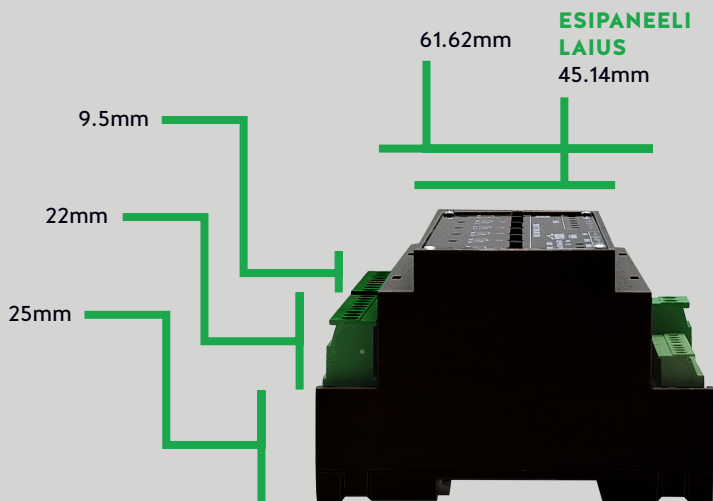
### PROTSESSOR

- 32-bit ARM Cortex M33 76.8MHz



AGATARK 6Ai6Ro ühenduse näited

106x90x58mm  
265g  
DIN35 EN 50022



KONTROLLER

TÜÜP

1. \_\_\_\_\_
2. \_\_\_\_\_
3. \_\_\_\_\_
4. \_\_\_\_\_
5. \_\_\_\_\_
6. \_\_\_\_\_

SISEND

1. \_\_\_\_\_
2. \_\_\_\_\_
3. \_\_\_\_\_
4. \_\_\_\_\_
5. \_\_\_\_\_
6. \_\_\_\_\_

VÄLJUND

1. \_\_\_\_\_
2. \_\_\_\_\_
3. \_\_\_\_\_
4. \_\_\_\_\_
5. \_\_\_\_\_
6. \_\_\_\_\_

TÜÜP

1. \_\_\_\_\_
2. \_\_\_\_\_
3. \_\_\_\_\_
4. \_\_\_\_\_
5. \_\_\_\_\_
6. \_\_\_\_\_